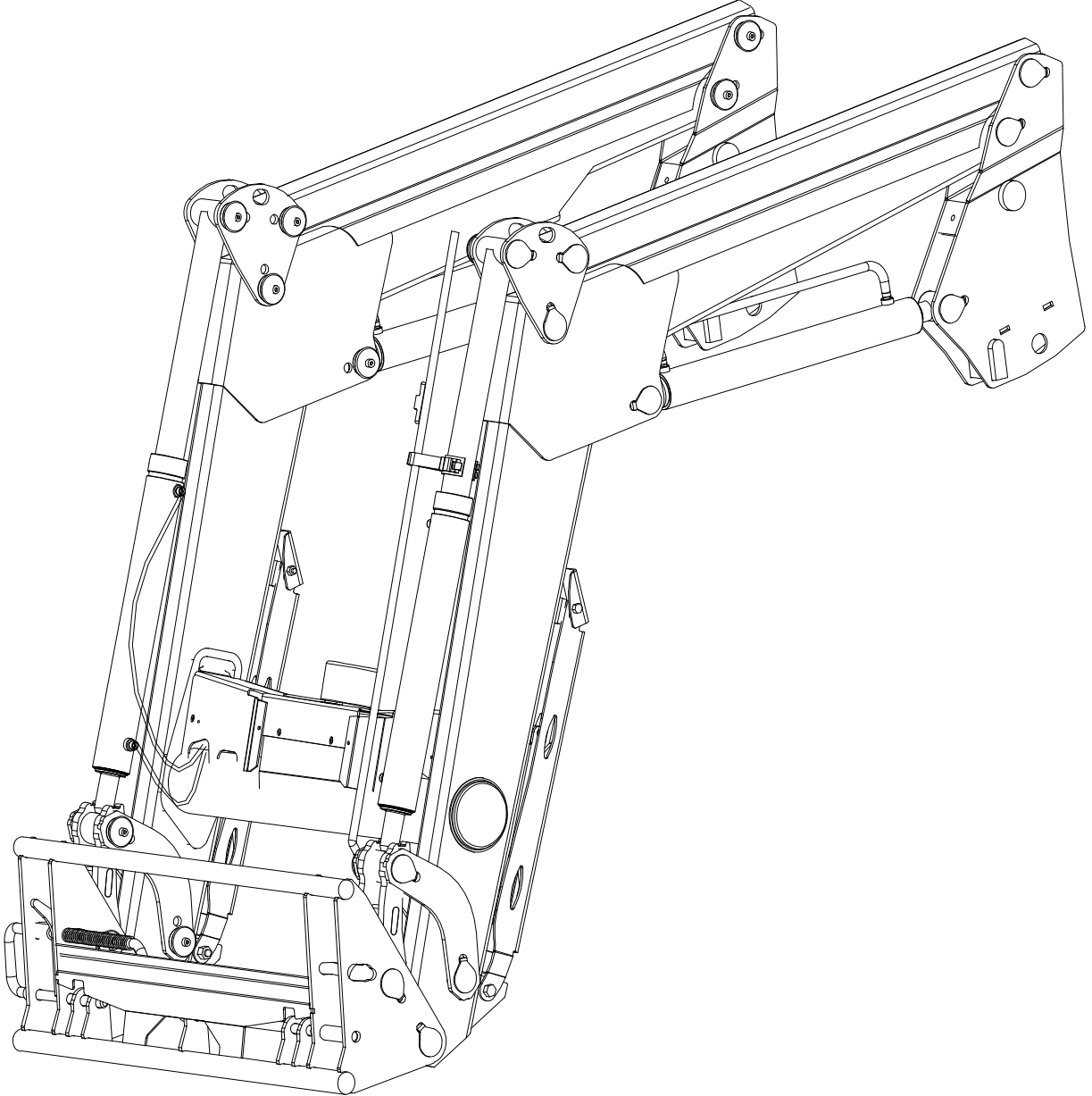




ÖZKAN MAKİNA FL-3300

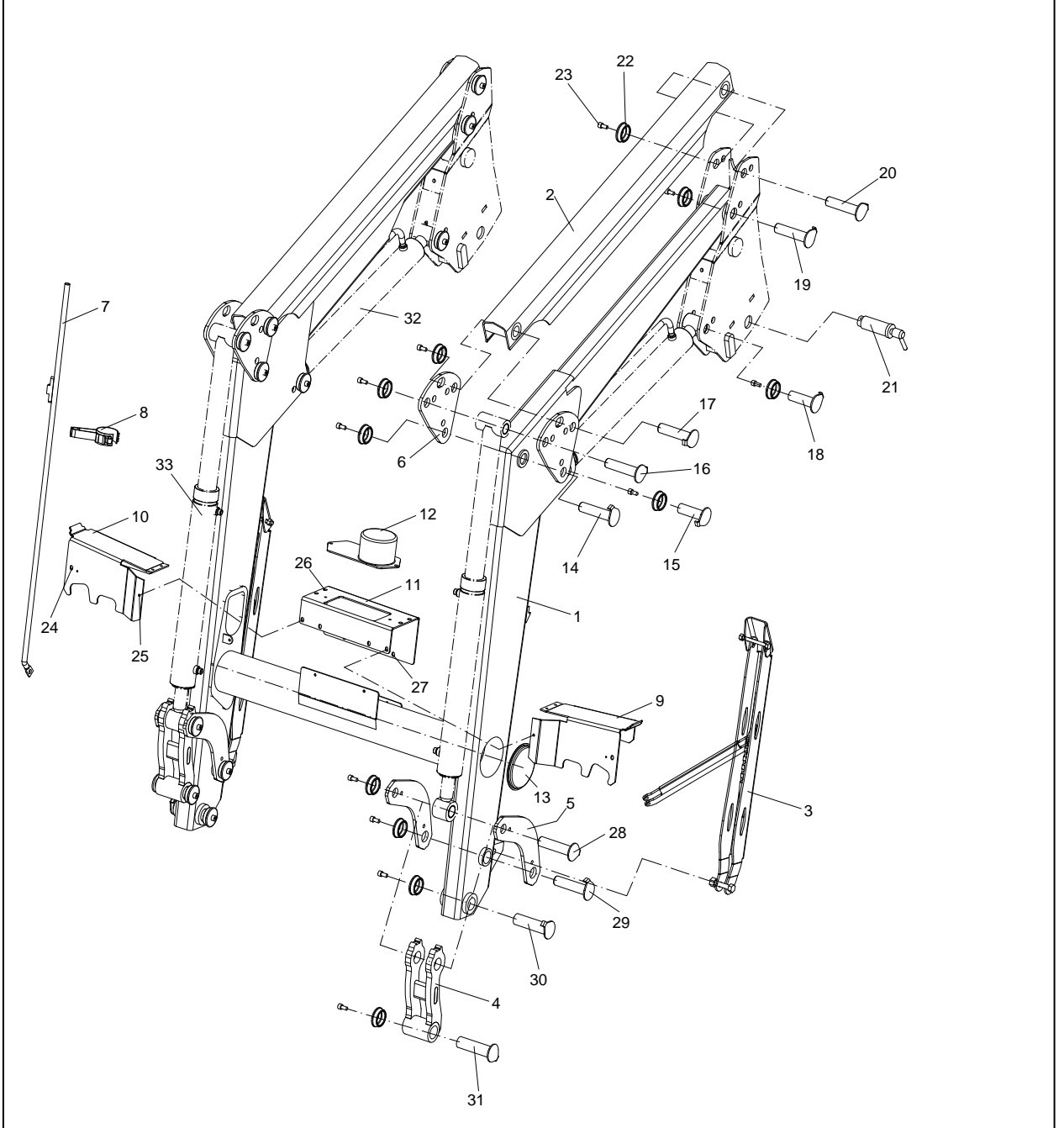
PARÇA NO : 3250

YEDEK PARÇA KATALOĞU



FL – SERİSİ ÖN YÜKLEYİCİLER

ÖN YÜKLEYİCİ BOM PARÇALARI





ÖZKAN MAKİNA

ÖN YÜKLEYİCİ BOM PARÇALARI

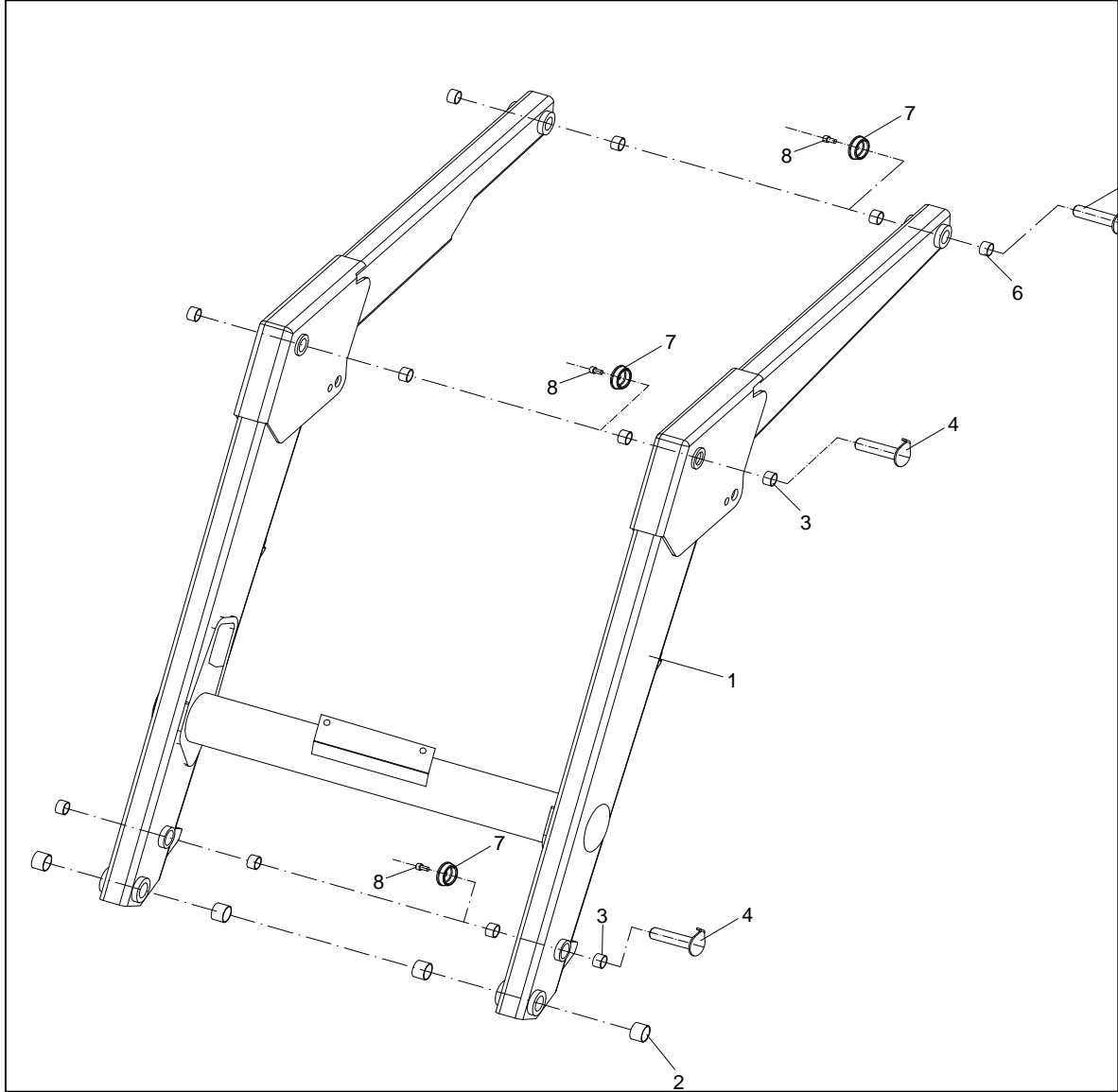
RESİM NO :	SİPARİŞ NO :	PARÇA ADI	:
1	3250-06	Yükleyici ana bom	
2	3250-05	Dengeleme kolu	
3	3250-08	Park Destekleri	
4	3250-09	Manivela Kolu	
5	3250-04-00	Manivela Kolu	
6	3250-05-04	Dengeleme üçgeni	
7	FL-SG-01	Ataşman seviye gösterge çubuğu	
8	FL-SG-02	Seviye Göstergesi Yatağı	
9	3250-07-04	Hidrolik hortum koruma kapağı (Sol)	
10	3250-07-05	Hidrolik hortum koruma kapağı (Sağ)	
11	3250-07-01	Hidrolik hortum koruma kapağı (Üst)	
12	3250-07-07	Selonaid valf koruma kapağı	
13	3250-06-36	Kapak	
14	3250-06-38	perno	
15	3250-02-11	perno	
16-	3250-01-17	perno	
17	3250-05-05	perno	
18	3250-02-12	perno	
19	3250-06-37	perno	
20	3250-05-05	perno	
21	3250-03-12	perno	
22	3250-KP-01	Kauçuk pul	
23	3250-23-10	Cıvata	
24	3250-23-08	cıvata	
25	3250-23-08	cıvata	
26	3250-23-08	cıvata	
27	3250-23-08	cıvata	
28	3250-06-38	perno	
29	3250-06-32	perno	
30	3250-09-15	perno	
31	3250-09-15	perno	
32	3250-02	Bom silindiri	
33	3250-03	Kova silindir	



PARÇA NO : 3250-06

ÖZKAN MAKİNA

ÖN YÜKLEYİCİ BOM (1)



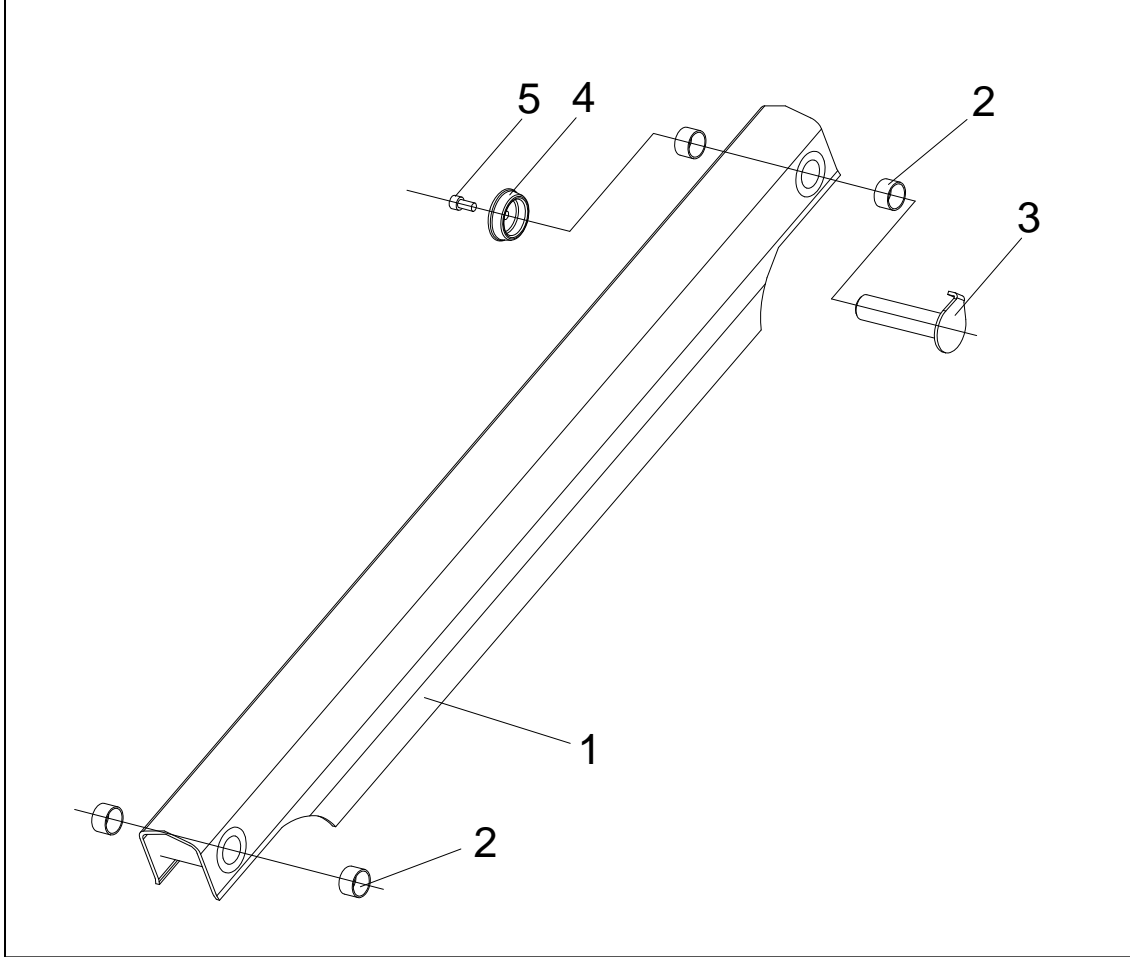
<u>RESİM NO :</u>	<u>SİPARİŞ NO :</u>	<u>PARÇA ADI</u>	<u>ADET</u>
1	3250-06	Yükleyici bom	1
2	3250-06-30	Burç	4
3	3250-06-32	Burç	8
4	3250-06-38	Perno	4
5	3250-06-37	Perno	2
6	3250-06-34	Burç	4
7	3250-KP-01	Kauçuk pul	6
8	3250-23-10	Civata	6



ÖZKAN MAKİNA

PARÇA NO : 3250-05

DENGELEME KOLU (2)



RESİM NO :

SİPARİŞ NO :

PARÇA ADI

ADET

1

3250-05

Dengeleme kolu

1

2

3250-05-03

Burç

4

3

3250-05-05

Perno

1

4

3250-KP-01

Kauçuk pul

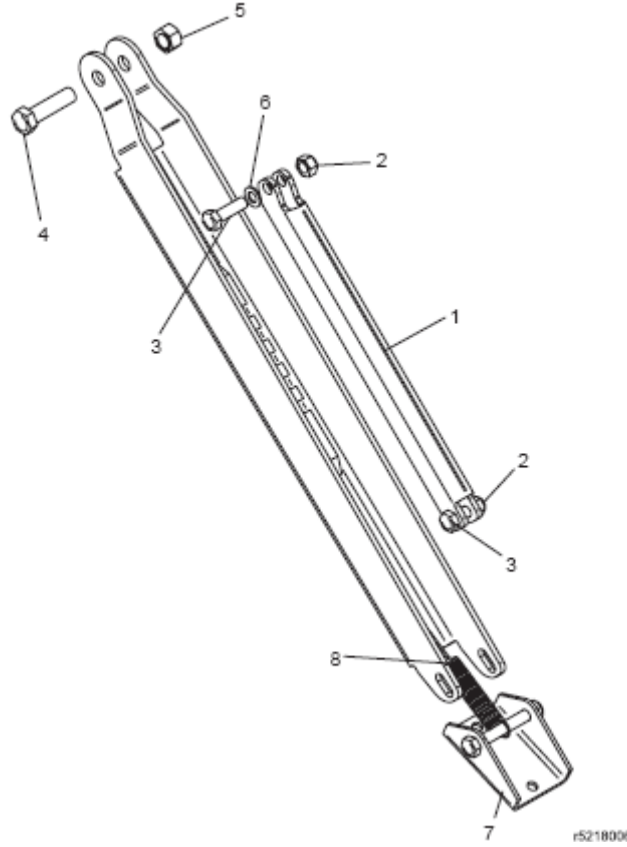
1

5

3250-23-10

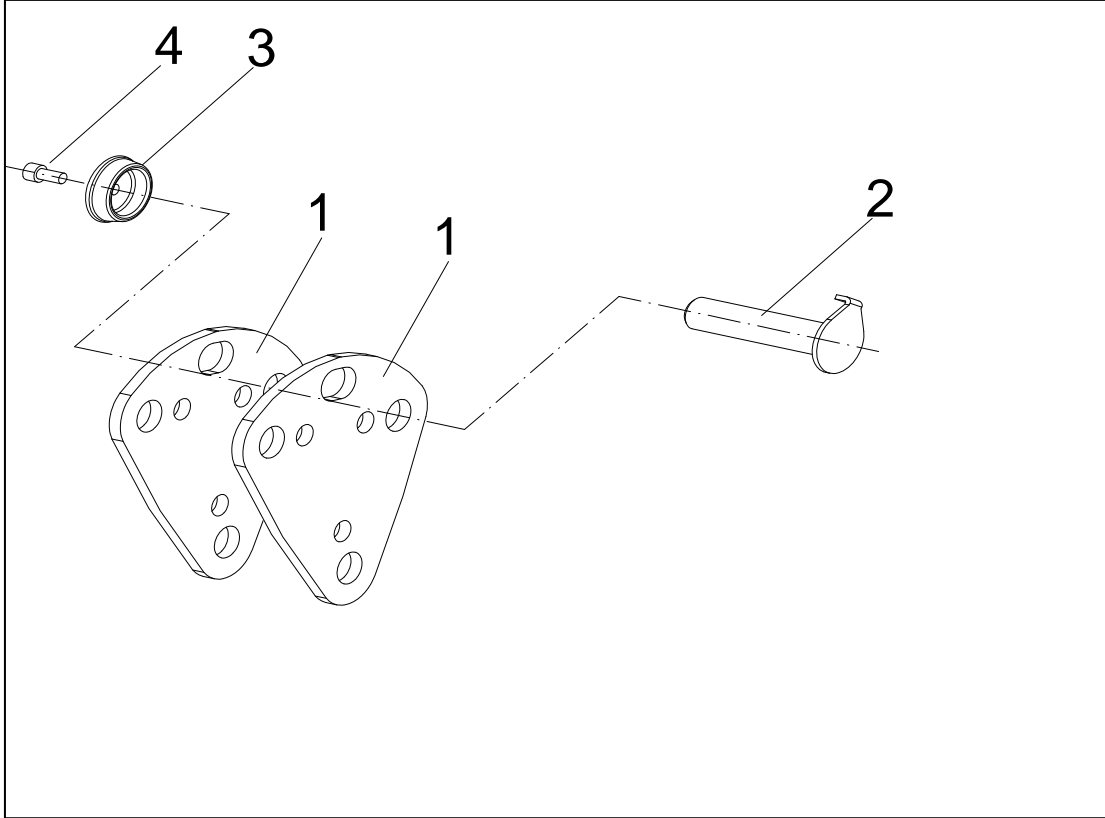
Allen civata

1



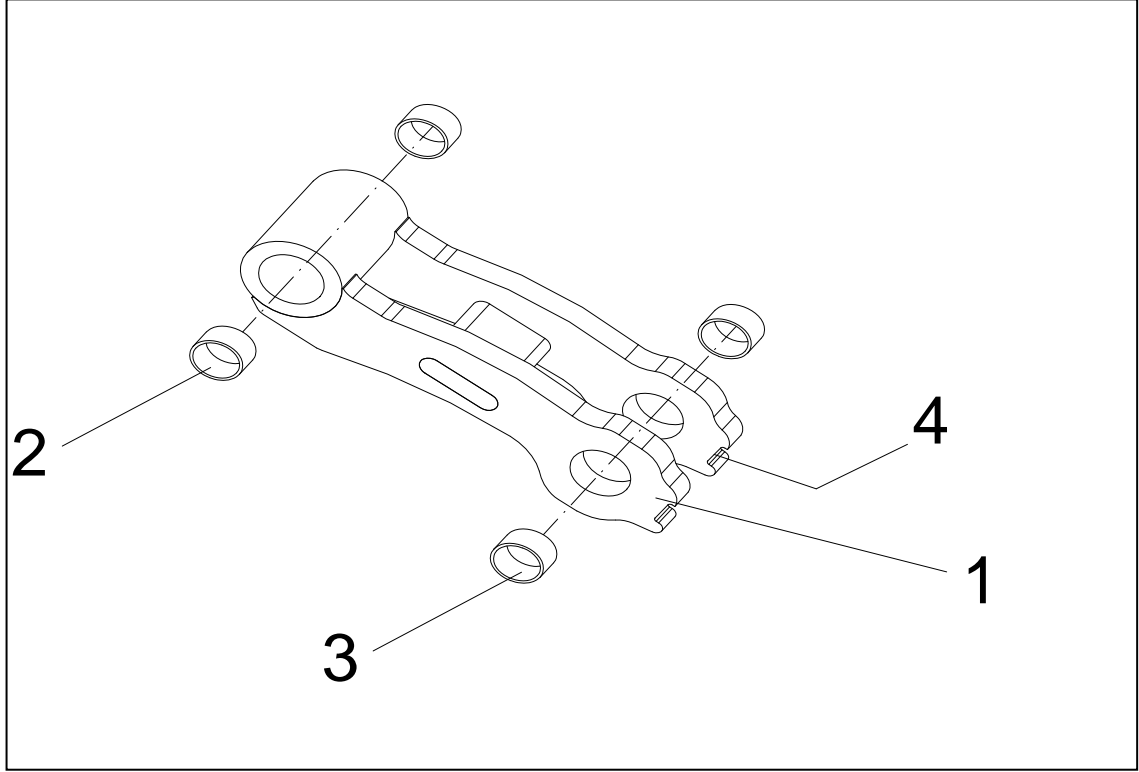
<u>RESİM NO :</u>	<u>SİPARİŞ NO :</u>	<u>PARÇA ADI</u>	<u>ADET</u>
1	3250-08-01	sabitlenme kolu	1
2	FMS-12	Somun	2
3	MC-12-40	cıvata	2
4	MC-16-60	Cıvata	1
5	FMS-16	Somun	1
6	CP-12	pul	2
7	3250-08-00	pabuç	1
8	PY-01	Yay	1

DENGELEME ÜÇGENİ



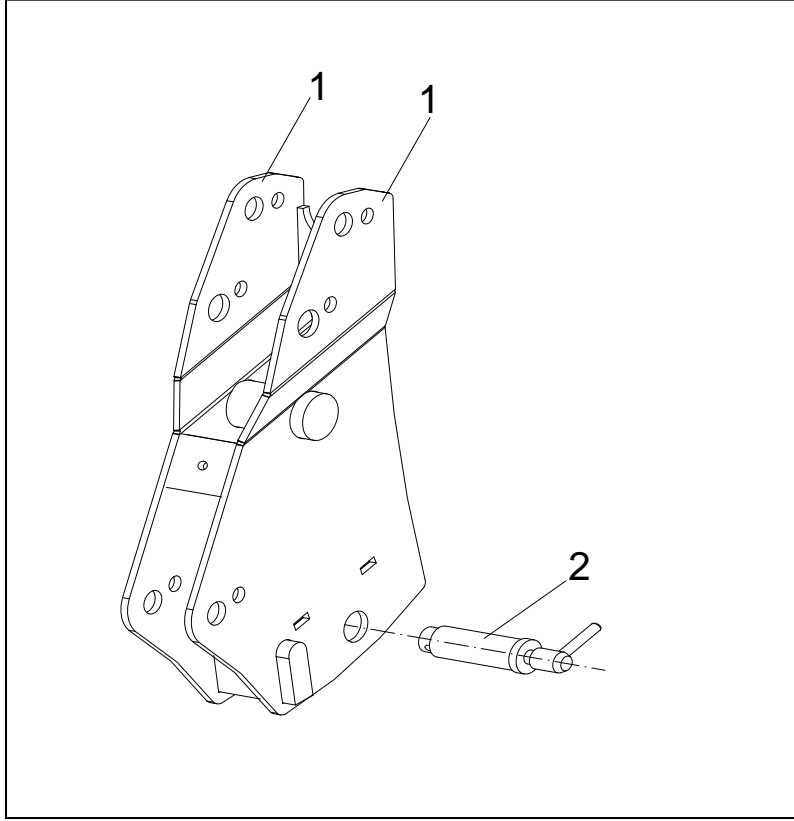
<u>RESİM NO :</u>	<u>SİPARİŞ NO :</u>	<u>PARÇA ADI</u>	<u>ADET</u>
1	3250-05-04	Dengeleme üçgeni	2
2	3250-05-05	Perno	1
3	3250-KP-01	Kauçuk pul	1
4	3250-23-10	Cıvata	1

MANİVELA KOLU



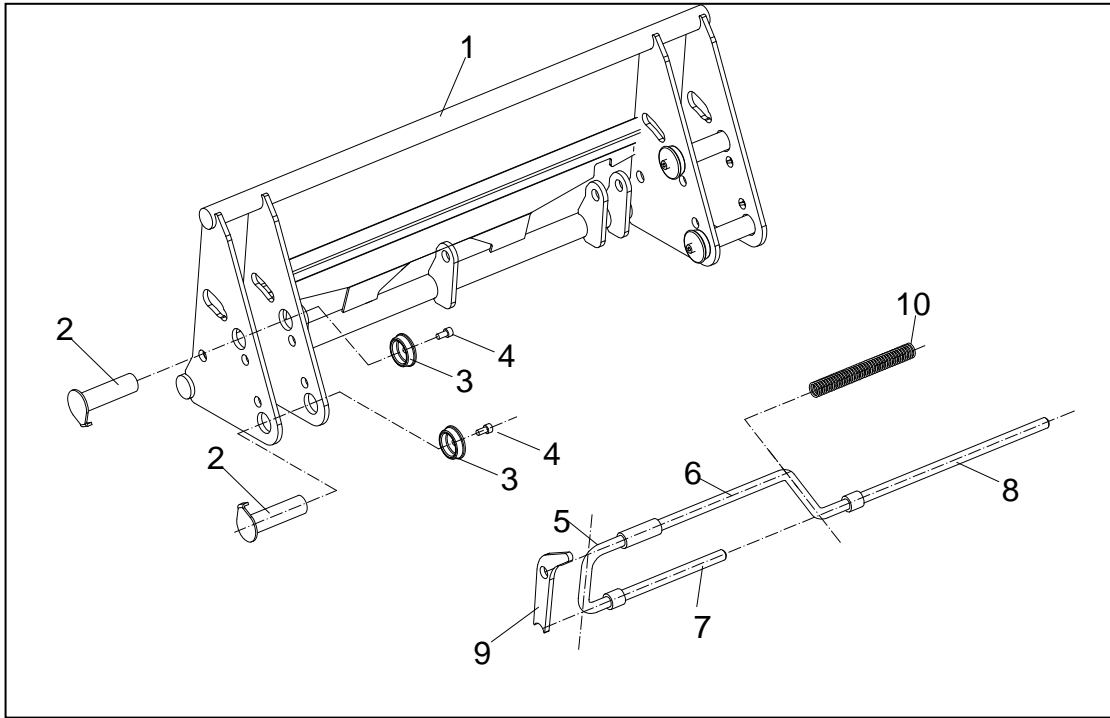
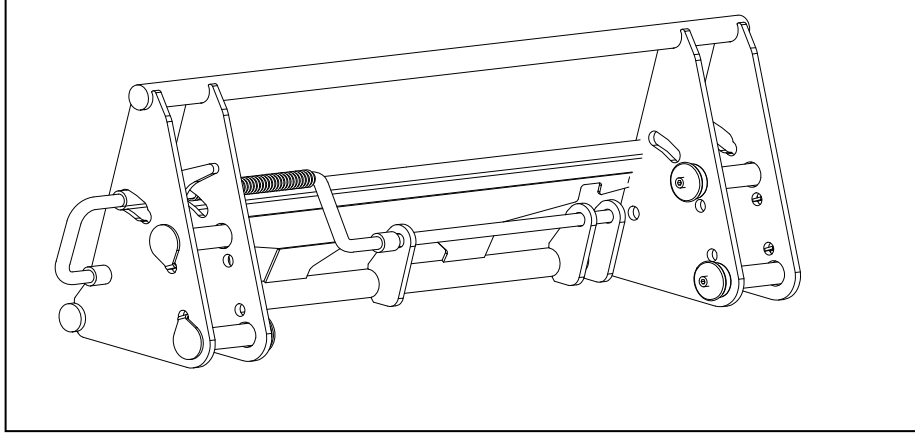
<u>RESİM NO :</u>	<u>SİPARİŞ NO :</u>	<u>PARÇA ADI</u>	<u>ADET</u>
1	3250-04	Manivela Kolu	1
2	3250-04-04	Burç	2
3	3250-04-05	Burç	2
4	GR-10	Gresörlük	2

BAĞLANTI SOKETİ



<u>RESİM NO :</u>	<u>SİPARİŞ NO :</u>	<u>PARÇA ADI</u>	<u>ADET</u>
1	3250-03	Bağlantı soketi	1
2	3250-03-12	Kilitleme pernosu	1

ATAŞMAN SOKETİ



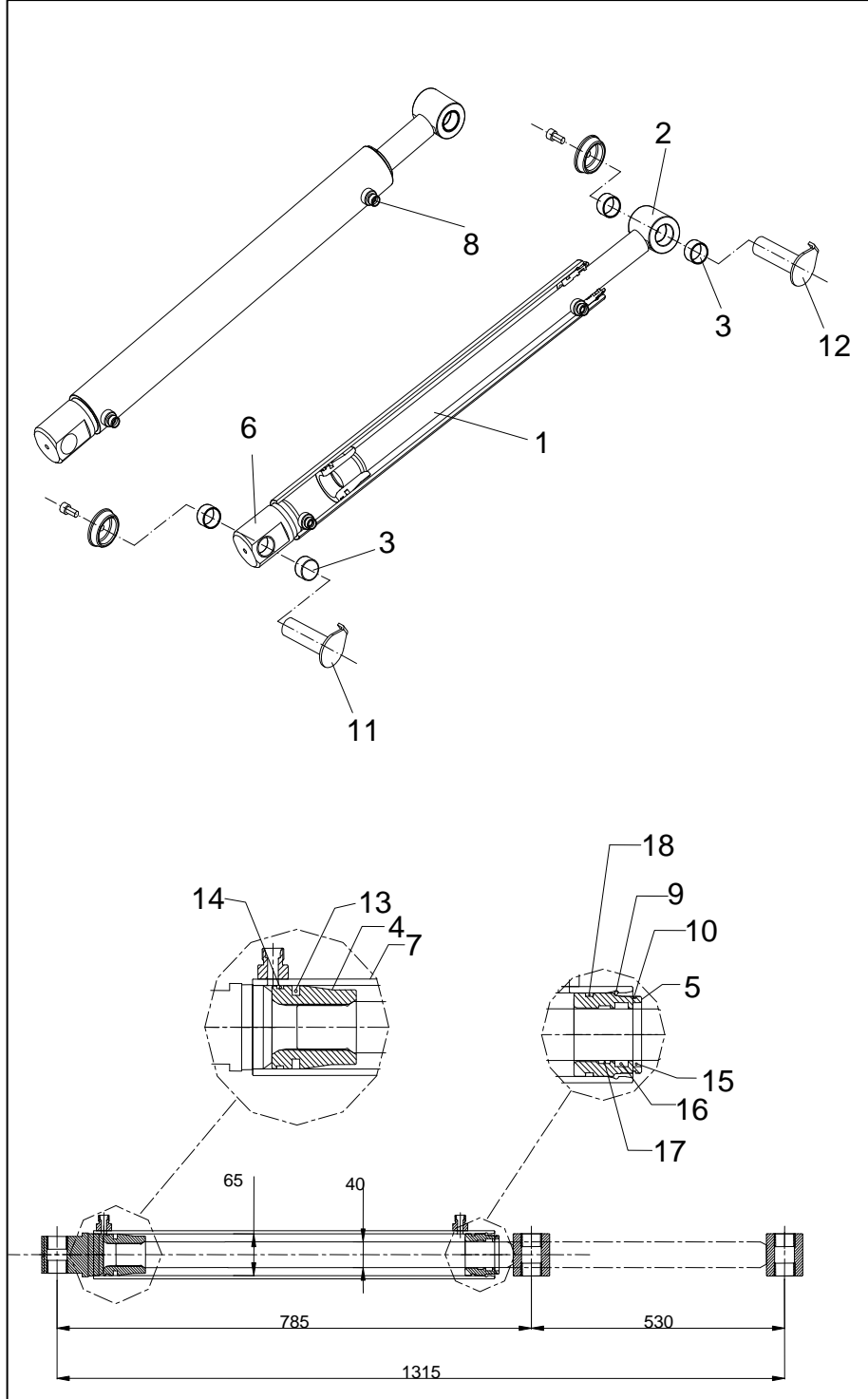
<u>RESİM NO :</u>	<u>SİPARİŞ NO :</u>	<u>PARÇA ADI</u>	<u>ADET</u>
1	3250-09	Ataşman soketi	1
2	3250-09-15	Perno	4
3	3250-KP-01	Kaucuk Pul	4
4	3250-23-10	Cıvata	4
5	3250-09-09	Kilit tutacağı	1
6	3250-09-10	Kilit mili	1
7	3250-09-11	Kilit mili	1
8	3250-09-12	Kilit mili	1
9	3250-09-13	Kilit manivelası	1
10	SY-01	Yay	1



ÖZKAN MAKİNA

Parça No : 3250-02

KALDIRICI (BOM) SİLİNDİRİ





ÖZKAN MAKİNA

KALDIRICI SİLİNDİR

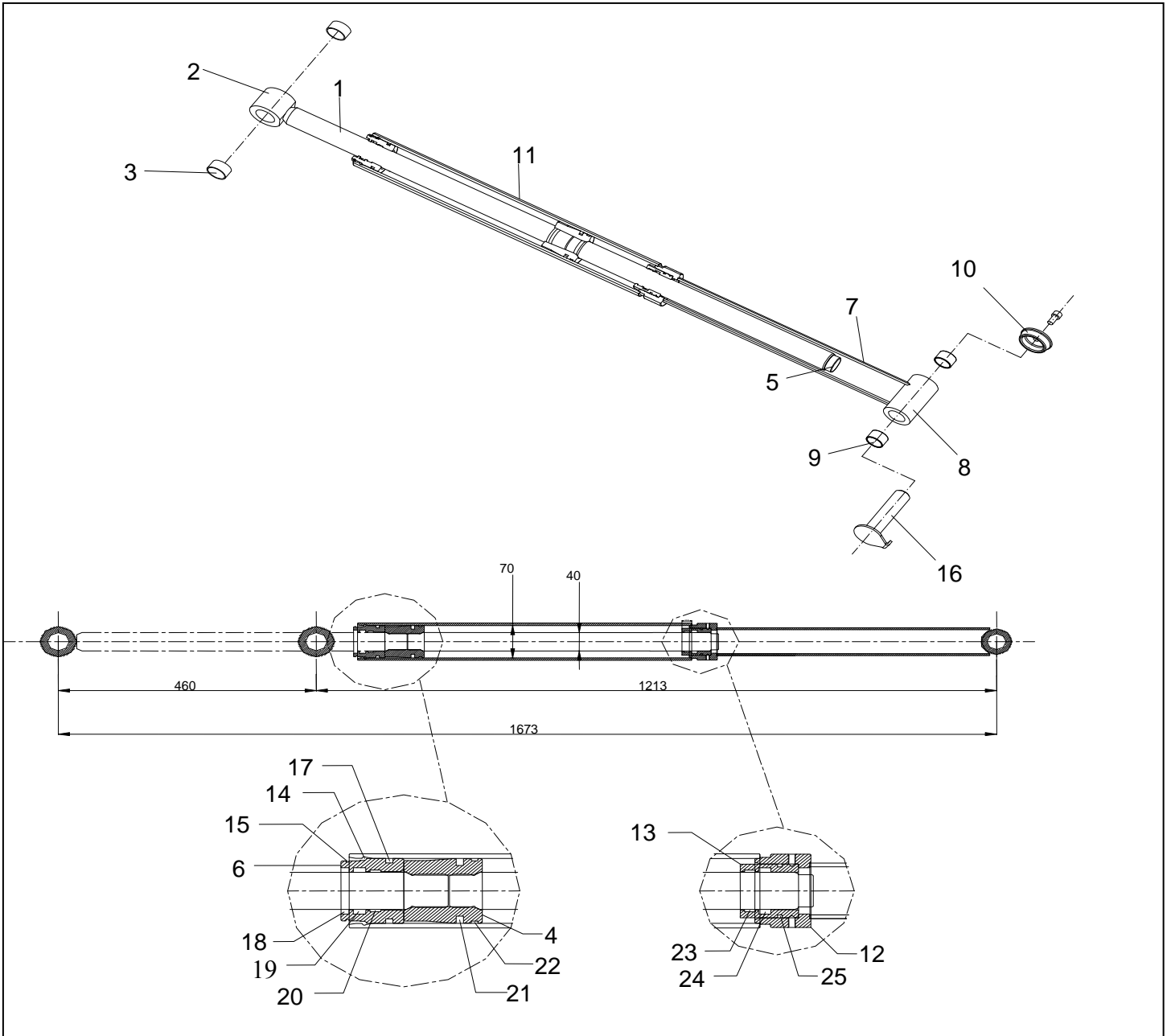
<u>RESİM NO :</u>	<u>SİPARİŞ NO :</u>	<u>PARÇA ADI</u>	<u>ADET</u>
1	3250-02-01	Kromajlı mil	1
2	3250-02-02	Baga	1
3	3250-02-03	Burç	4
4	3250-02-04	Piston	1
5	3250-02-05	Silindir Boğaz	1
6	3250-02-06	Silindir dip bagası	1
7	3250-02-07	Honlanmış boru	1
8	3250-02-08	Hortum bağlantı nipel	2
9	3250-02-09	Segman	1
10	3250-02-10	Segman	1
11	3250-02-11	Perno	1
12	3250-02-12	Perno	1
13	3250-02-L06	Piston keçesi	1
14	3250-02-L07	Yataklama	1
15	3250-02-L03	Toz Keçesi	1
16	3250-02-L04	Nutring keçe	1
17	3250-02-L05	Yataklama	1
18	3250-02-L02	Oring	1



ÖZKAN MAKİNA

Parça No : 3250-01

KOVA SİLİNDİRİ





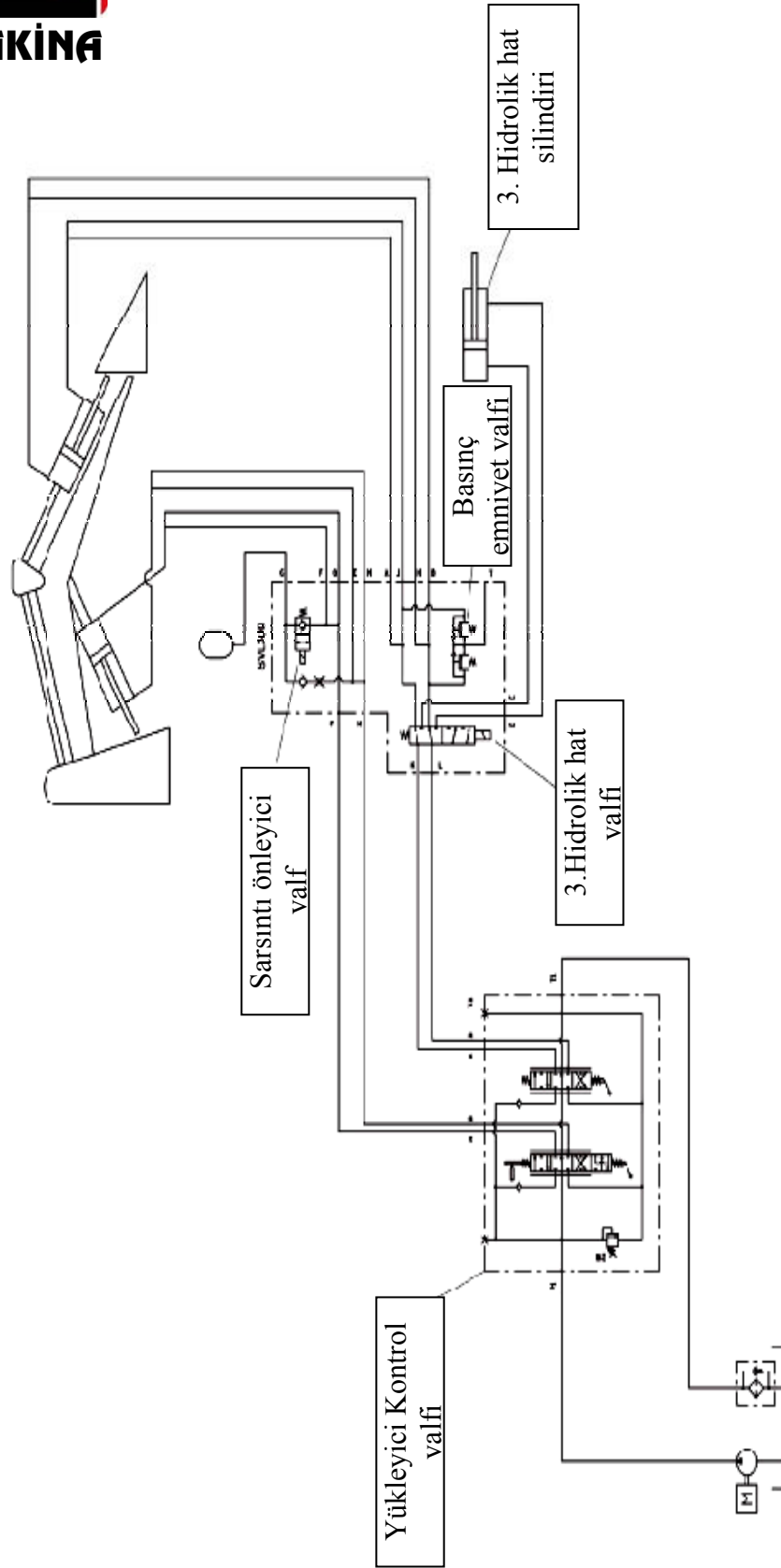
ÖZKAN MAKİNA

Parça No : 3250-01

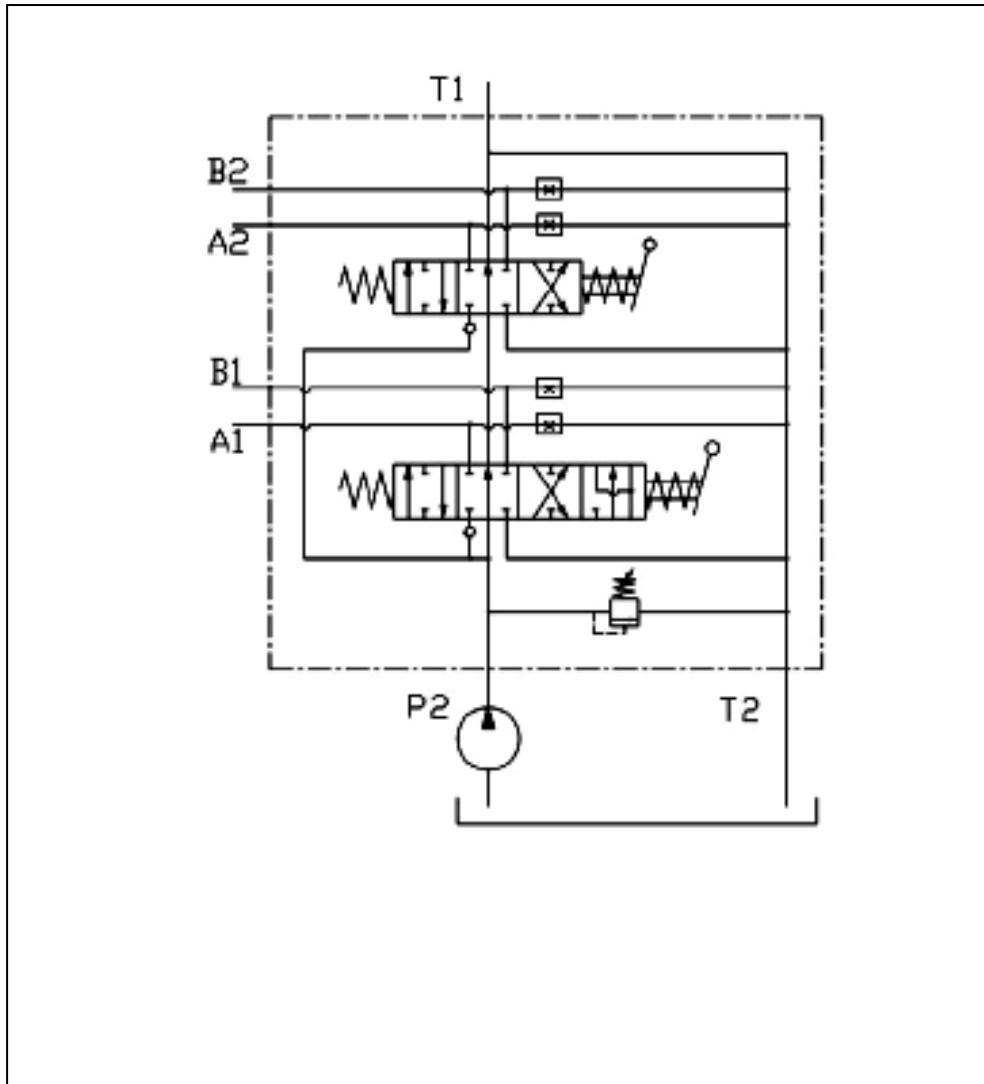
KOVA (TOPLAYICI) SİLİNDİRİ

<u>RESİM NO :</u>	<u>SİPARİŞ NO :</u>	<u>PARÇA ADI</u>	<u>ADET</u>
1	3250-01-01	Krom mil	1
2	3250-01-02	Baga	1
3	3250-01-03	burç	2
4	3250-01-04	Piston	1
5	3250-01-05	Krom mil	1
6	3250-01-06	Silindir boğazı	1
7	3250-01-07	Boru	1
8	3250-01-08	Baga	1
9	3250-01-09	Burç	2
10	3250-KP-01	Kauçuk Pul	1
11	3250-01-11	Honlanmış boru	1
12	3250-01-13	Dış Yatak	1
13	3250-01-14	Boğaz	1
14	3250-01-15	Segman	1
15	3250-01-16	Segman	1
16	3250-01-17	Perno	1
17	3250-01-L01	Oring	1
18	3250-01-L05	Toz Keçe	1
19	3250-01-L06	Nutring	1
20	3250-01-L07	Yataklama	1
21	3250-01-L09	piston keçesi	1
22	3250-01-L08	Yataklama	1
23	3250-01-L07	Yataklama	1
24	3250-01-L06	Nutring	1
25	3250-01-L03	Oring	1

YÜKLEYİCİ HİDROLİK ŞEMASI



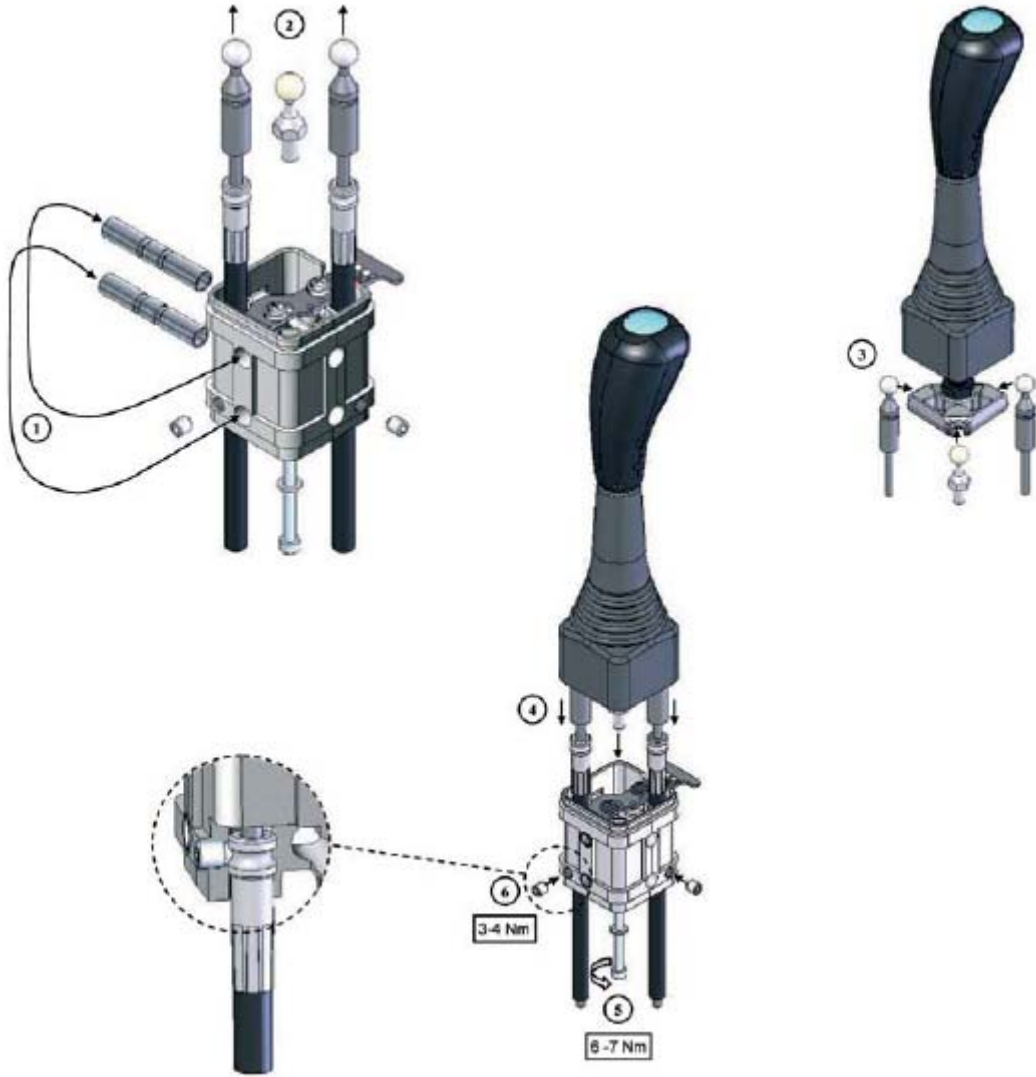
YÜKLEYİCİ KONTROL VALFİ





ÖZKAN MAKİNA

JOYSTİCK VE KABLO BAĞLANTILARI





ÖZKAN MAKİNA

JOYSTICK- KONTROL KABLOLARI VE KONTROL VALFİ

